

**GROVE**

E.-TEILE TUER RECHTS  
E.-PARTS, DOOR RIGHT

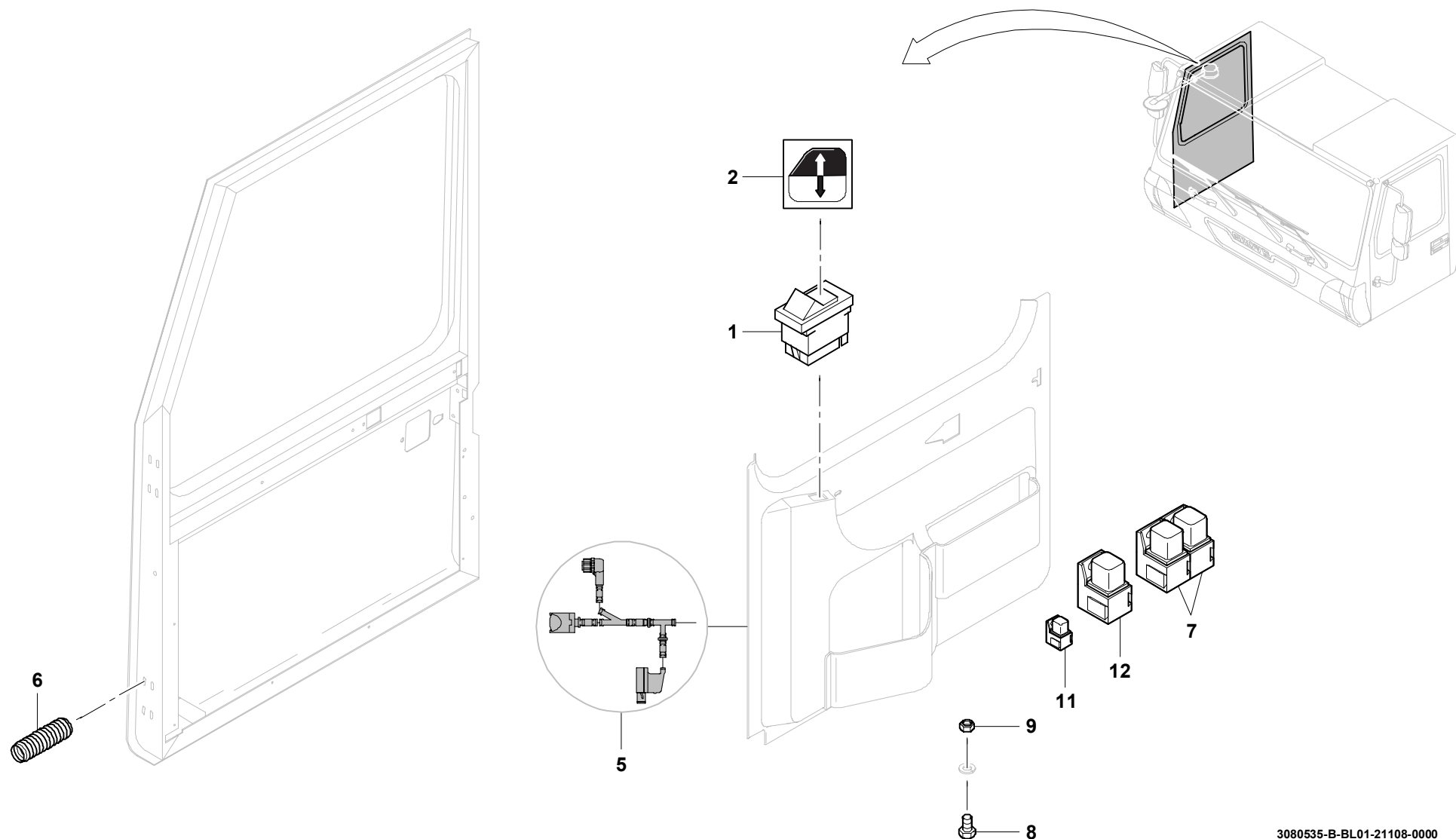
BILDTAFEL  
PICTORIAL DISPLAY

211.08

**3080535-ETL B**

1/1

**GMK 5170**  
**BE 550**  
**G 802**



3080535-B-BL01-21108-0000